



Richard Komžík
Smolenice, 20040920-22

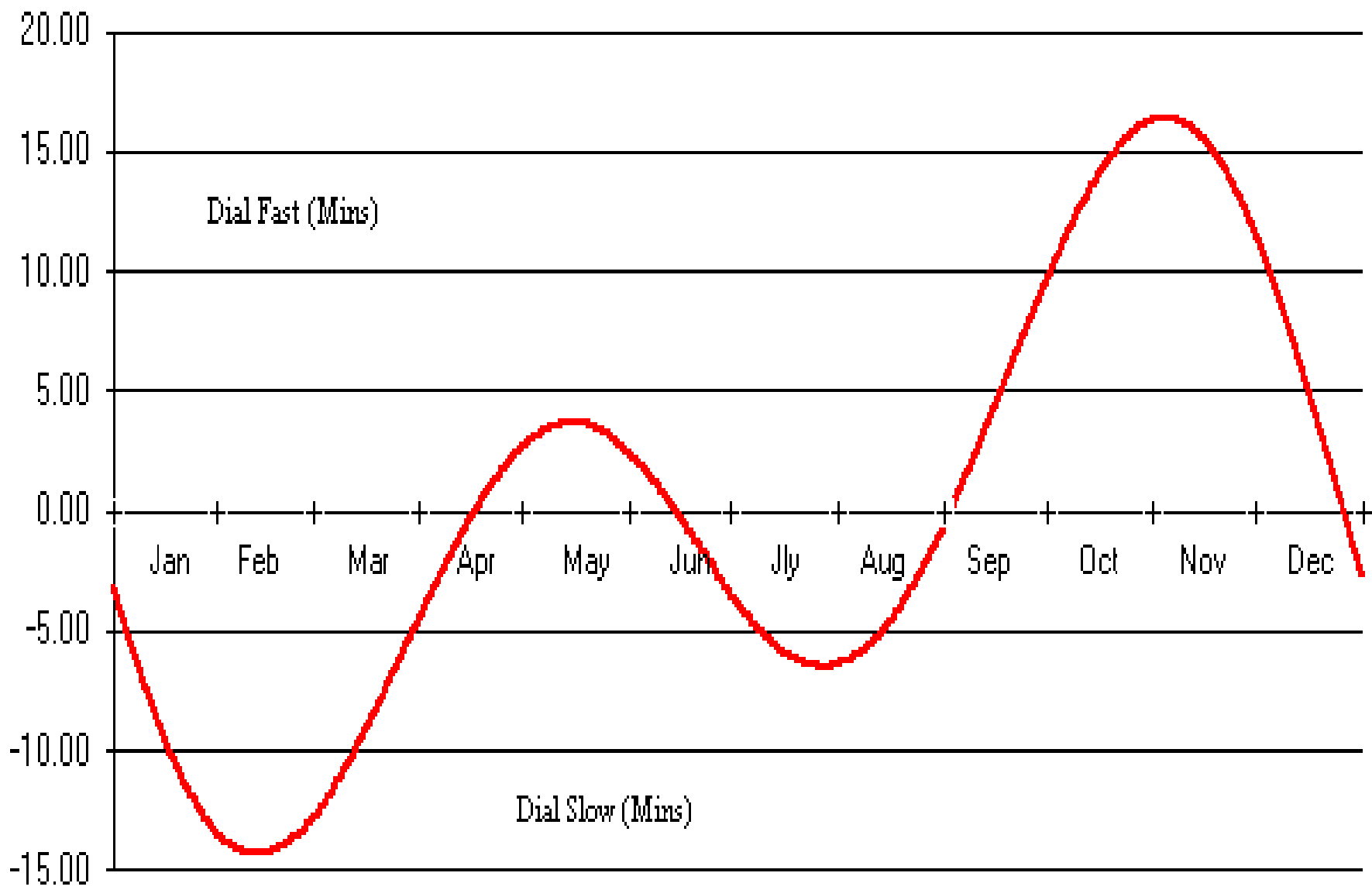
NTP

synchronizácia času



ČAS

- definícia: pozorovaný fenomén, prostredníctvom ktorého vnímame zmeny prostredia, miera následnosti udalostí
- ako meriame čas: počítanie periodických dejov
- základná jednotka (SI): sekunda - $9.192631770 \cdot 10^9$ periód žiarenia pri prechode medzi hladinami veľmi jemnej štruktúry v atóme ^{133}Cs
- prirodzené určenie: pohyb Slnka, hviezd – pravý slnečný deň: interval medzi dvomi vrchnými kulmináciami, sekunda – $1/86400$ stredného slnečného dňa
- pravé Slnko, druhé stredné Slnko, časová rovnica
- synodický (voči Zemi) a siderický (voči hviezdám) obeh: hviezdny deň – prechody jarného bodu poludníkom





NTP – synchronizácia času

- základná požiadavka: čas má plynúť rovnomerne
- čas (<http://tycho.usno.navy.mil/systime.html>):
 - svetový – UT0: získaný z pozorovaní, UT1: opravený o pohyb pólov
 - efemeridový – ET: od dĺžky tropického (prechody Slnka stredným jarným bodom)) roku 0.januára 1900;
1/31556925,9747
 - atómový – AT: atómové hodiny (^{133}Cs , amoniak)
 - dynamický – DT: rovnomerne plynúci vo všeobecnej teórii relativity
 - svetový koordinovaný – UTC, GMT: opravovaný vkladáním *leap second*, $|\text{UTC-UT1}| < 0.9\text{s}$
- časové pásma



NTP – synchronizácia času

MOTIVÁCIA

- každý OS udržuje čas; nepresnosť oscilátorov na MB
- maily so zlým dátumom
- elektronické dokumenty: dôležitosť presného času/dátumu
- aplikácie vyžadujúce vysokú presnosť časových údajov (pozorovania: rýchla fotometria, kozmické žiarenie)
- neexistujú už vysielacie typu OMA50, iba DCF Frankfurt (problém so signálom); <http://www.dcf77.de/>,
http://www.ptb.de/index_en.html



NTP – synchronizácia času

NTP

- <http://www.ntp.org/>
- teoretická presnosť: pikosekundy, závisí od primárneho zdroja
- UDP protokol
- hierarchická štruktúra
- stratus 0 – primárne zdroje času
 - telefonické časové služby
 - DCF
 - céziové hodiny
 - GPS
- komerčné prístroje, rubídiový oscilátor v prípade výpadku, časový a frekvenčný etalón (1—100 PPS)
- NTP vs. rdate (TCP/UDP 37)



NTP – synchronizácia času

GPS

- armádny projekt, zrušenie SA
- systém družíc (27, cca. 20000 km nad zemským povrchom)
 - palubné céziové hodiny
 - opravy na UTC at US Naval
 - almanach – parametre dráhy
 - vysielanie na 2 frekvenciách
- určenie času a polohy trianguláciou (4 satelity);
<http://gge.unb.ca/Resources/HowDoesGPSWork.html>
- systém WGS84 <http://www.wgs84.com/>
- európsky projekt Galileo

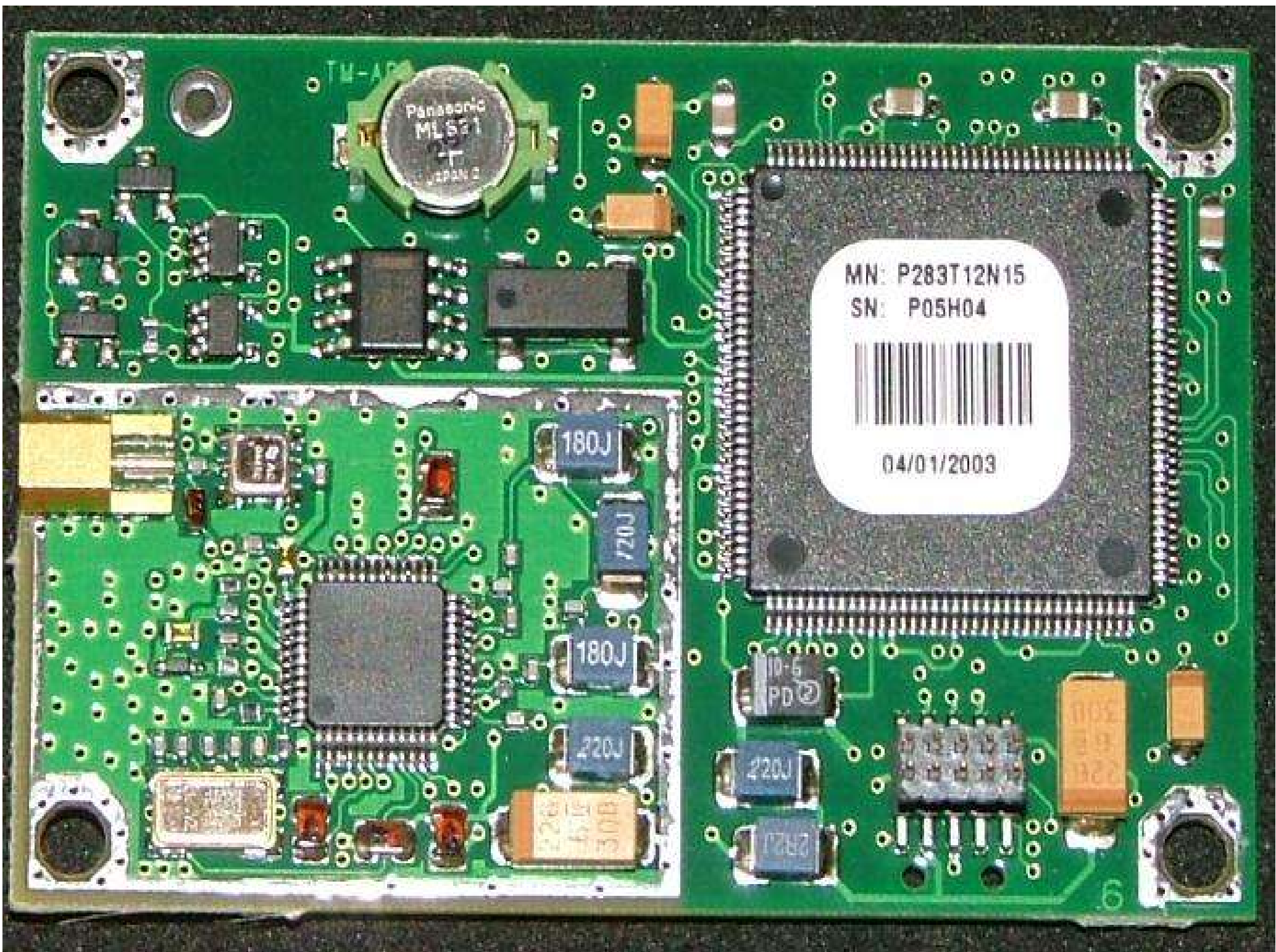


NTP – synchronizácia času

GPS prijímač

- Motorola http://www.motorola.com/ies/GPS/products_timing.html
- M12+ Timing Oncore Receiver: špecializácia na čas, 12 kanálov, 100PPS
- Oncore Timing 2000 Antenna
- Evaluation Kit





TM-AP

Panasonic
ML521
JAPAN

MN: P283T12N15
SN: P05H04

04/01/2003

180J

170J

180J

220J

1000
1000
1000

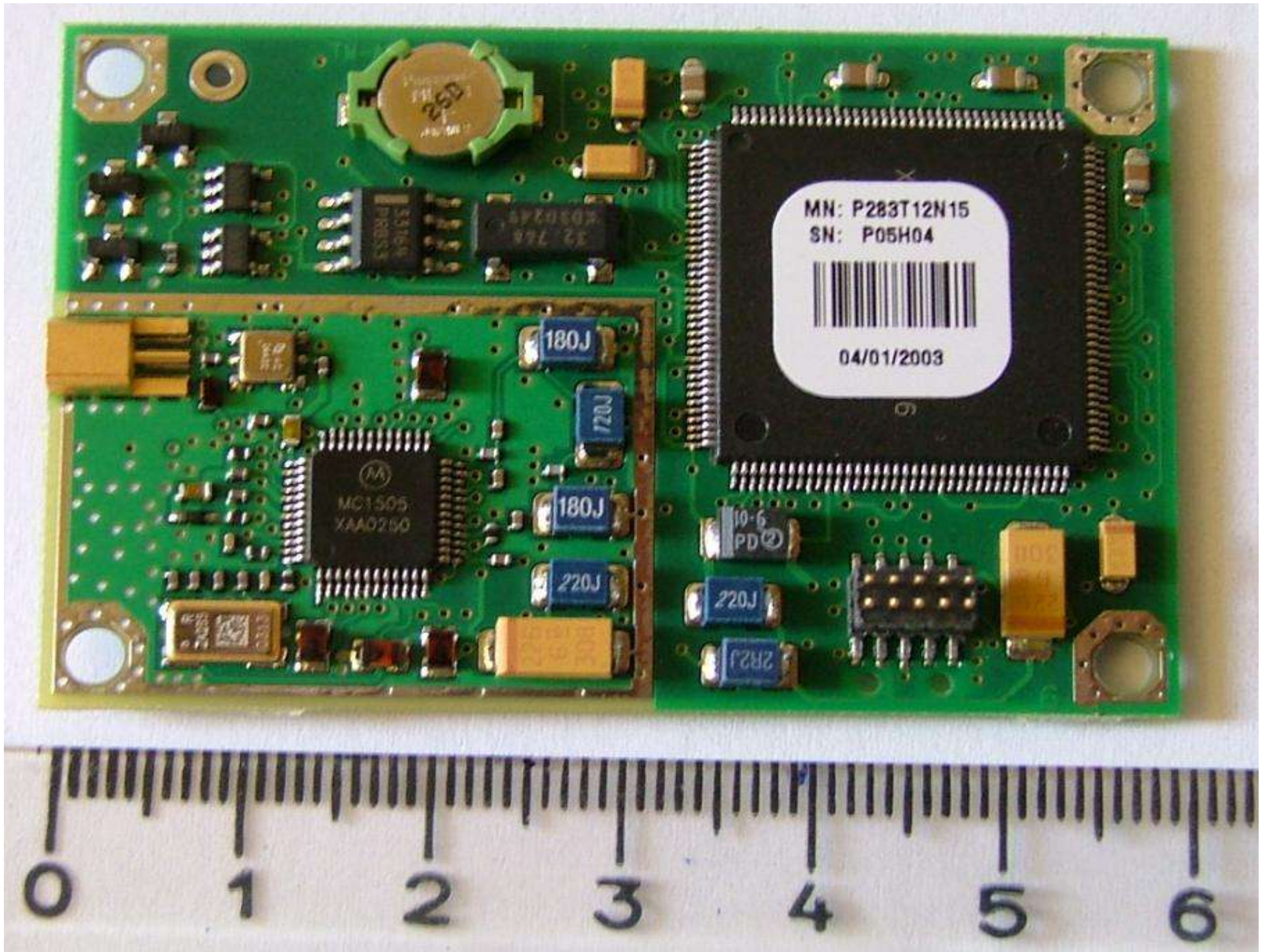
10-5
PD

220J

220J

1000
1000
1000

6



MN: P283T12N15

SN: P05H04



04/01/2003

MC1505
XAA0250

180J

720J

180J

220J

10-6
PD

220J

2R2J

0

1

2

3

4

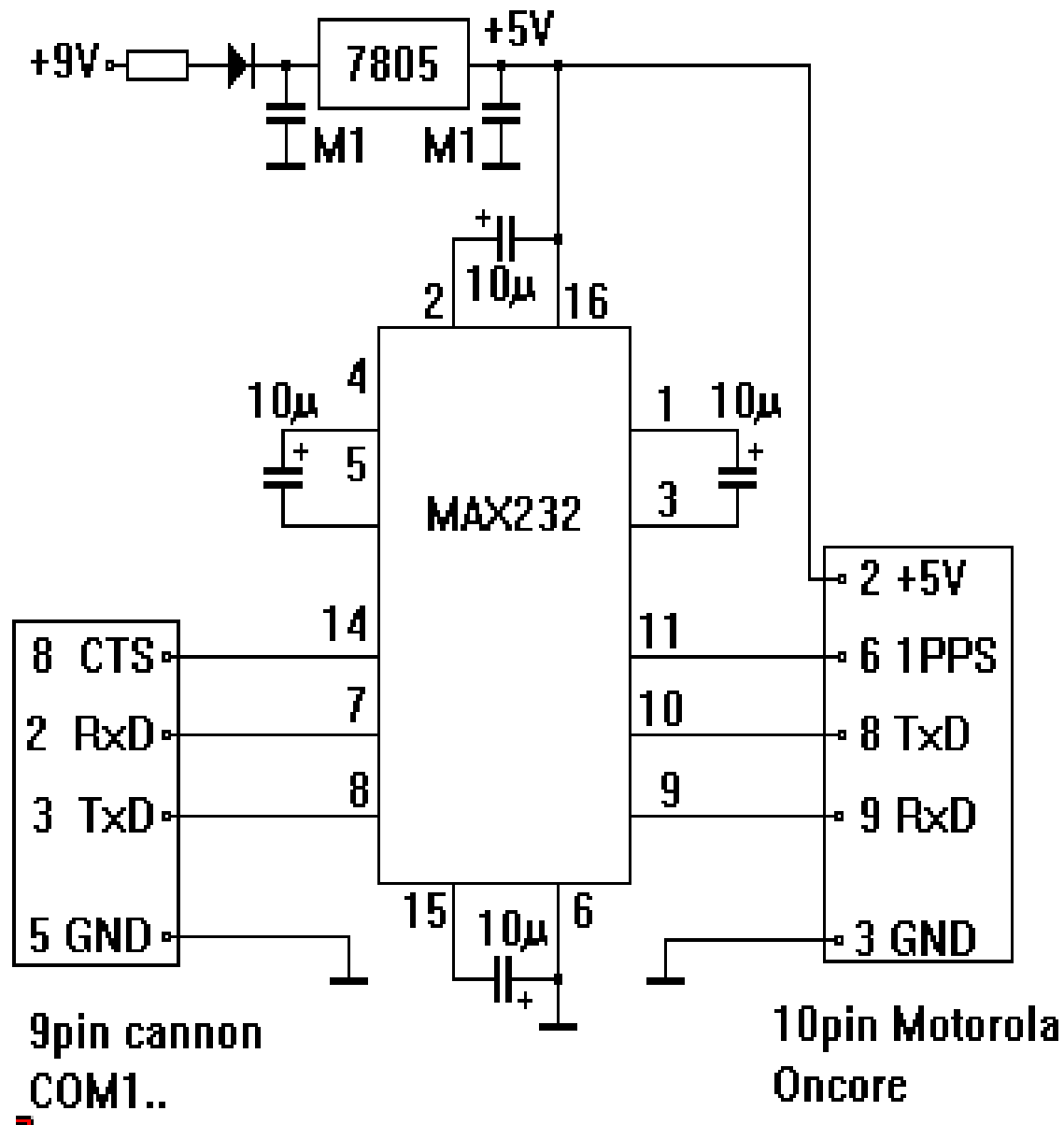
5

6



PROBLÉMY/UPOZORNENIA

- NANO-kernel (FreeBSD, linux patch pre 2.4.21)
- TTL – RS232; (náhrada Evaluation Kit) ing. Kollár
- nábehová hrana PPS (ASSERT vs. CLEAR)
- RESET/position fix
- oneskorenia (delay) káblov, etc.
- shared memory – pozičné dáta
- výber ďalších servrov, výpadky, presnosť oscilátora
- autorizácia
- falošné broadcast zdroje v LAN
- CD-Live inštalácia

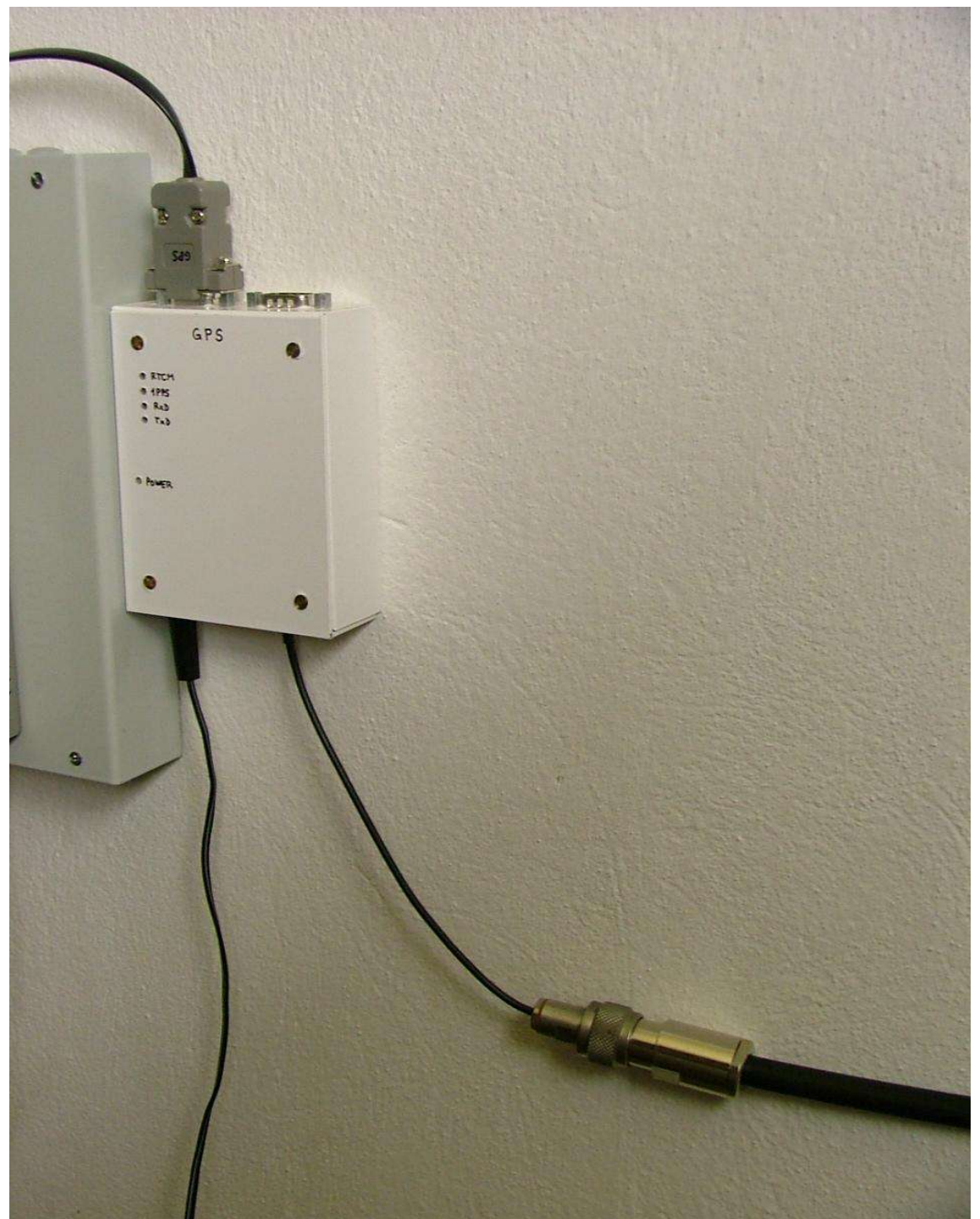




NTP – synchronizácia času

VÝSLEDOK

- NTP server, 1.stratus ntp0.ta3.sk
- server SANETu – možnosť sprístupnenia







NTP – synchronizácia času

Ntpq -p

remote	refid	st	t	when	poll	reach	delay	offset	jitter
LOCAL(0)	LOCAL(0)	10	l	28	64	377	0.000	0.000	0.008
*GPS_ONCORE(0)	.GPS.	0	l	9	16	377	0.000	0.000	0.008
auriga.ta3.sk	193.87.1.8	2	u	508	1024	373	0.356	0.099	0.014
-bootes.ta3.sk	192.87.106.2	2	u	275	1024	377	0.426	-0.395	0.017
-ntp.bts.sk	.GPS.	1	u	39	64	377	5.886	0.077	5.939
-tik.cesnet.cz	.GPS.	1	u	22	64	377	11.341	0.014	0.082
-swisstime.ee.et	.PPS.	1	u	10	64	377	37.660	0.043	76.494
-ntp0-rz.rrze.un	.GPS.	1	u	49	64	377	29.704	-0.799	0.939
-woon.curie.fr	.GPS.	1	u	44	64	377	35.323	1.116	0.138
-ntp1.iен.it	.IEN.	1	u	59	64	377	35.029	0.250	1.809
-ntp0.NL.net	.GPS.	1	u	7	64	377	49.099	3.705	3.967
+smtp.certum.pl	.PPS.	1	u	22	64	377	31.103	-0.088	0.673
-ntp1.mmo.netnod	.PPS.	1	u	36	64	377	41.578	2.957	0.676
xworf.ijs.si	130.149.17.8	2	u	55	64	377	24.670	82.480	12.006
-ntp2.ja.net	.GPS.	1	u	15	64	377	39.175	0.403	0.100
-clock.tl.fukuok	.GPS.	1	u	49	64	377	329.491	5.134	1.054
+toc.nrc.ca	.PPS.	1	u	9	64	377	133.490	-0.044	0.072
-navobs1.wustl.e	.USNO.	1	u	16	64	377	147.414	3.063	0.126
+ntp0.usno.navy.	.USNO.	1	u	36	64	377	187.137	-0.085	30.004
-time-nw.nist.go	.ACTS.	1	u	31	64	377	202.181	10.350	0.198