

**PDSS**

Boulder, December 2013

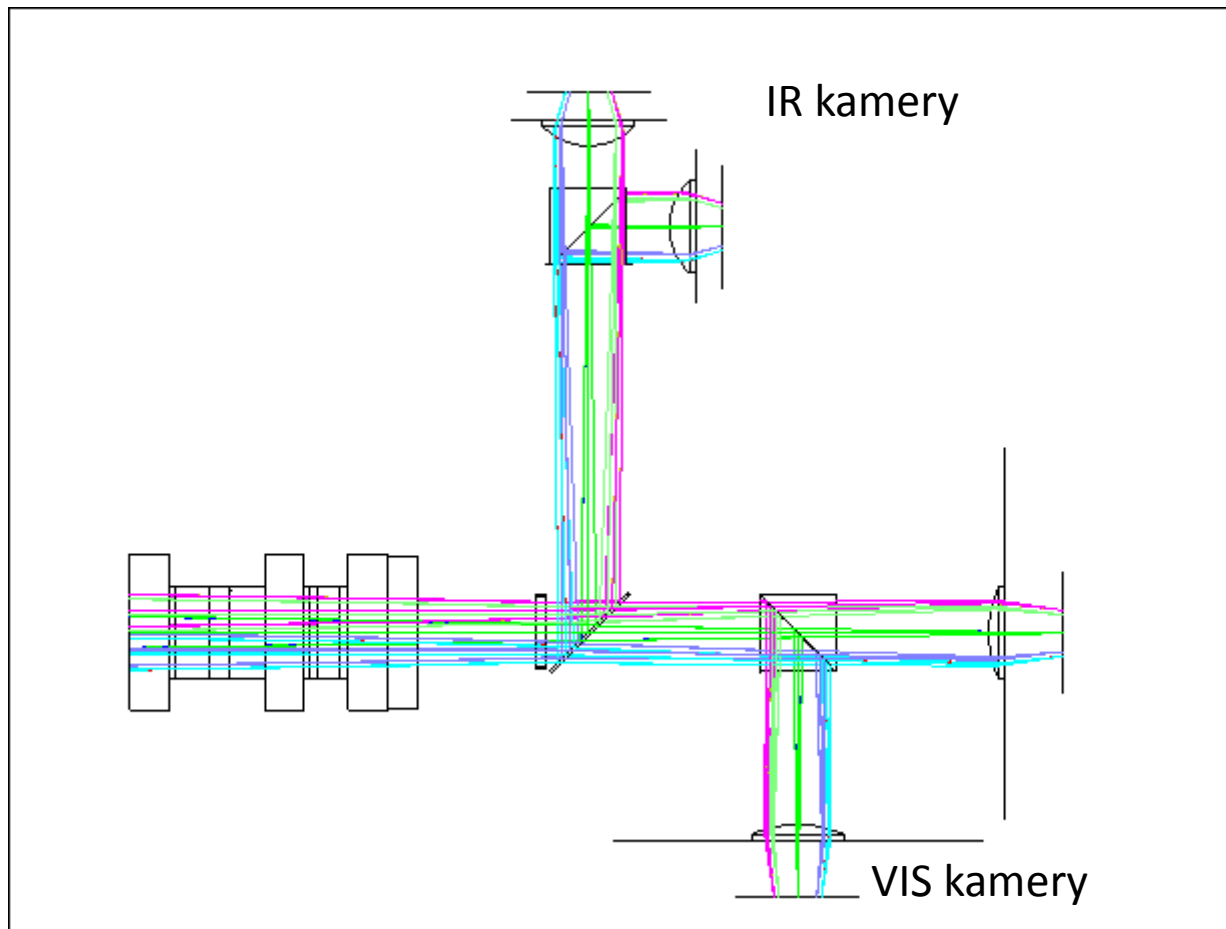
# Plánovanie

- Dodávka posunutá z decembra na február
- Andor kamery domontované až na Slovensku
- Príde vcelku, zjustované a pripravené

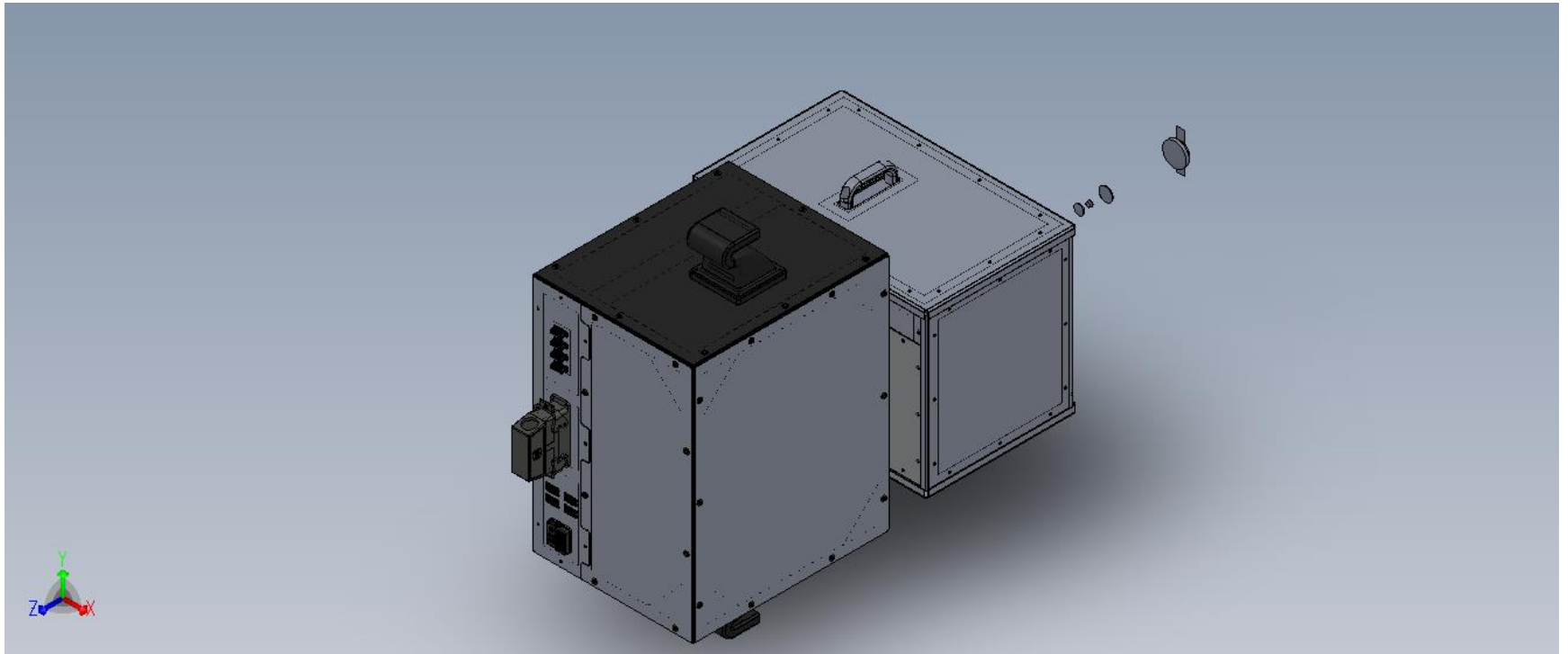
# Priebežná práca

- Konceptcia optiky
- Mechanický dizajn
- Elektronické vybavenie
- softvér

# Optika



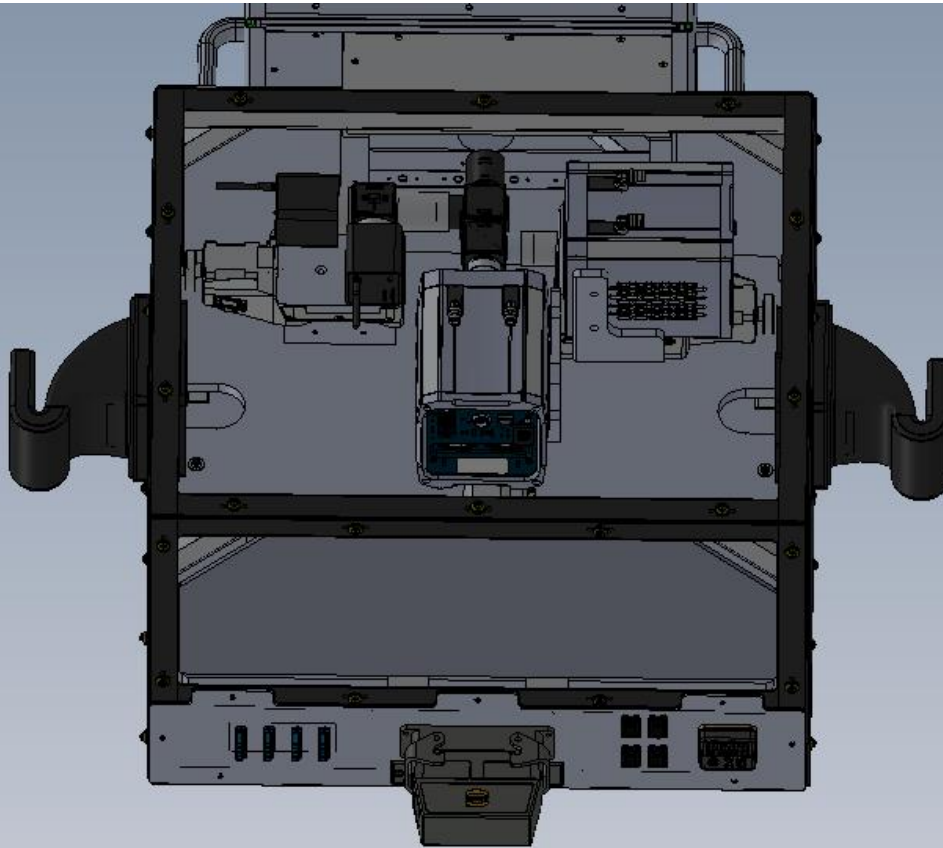
# Mechanika



# Mechanika

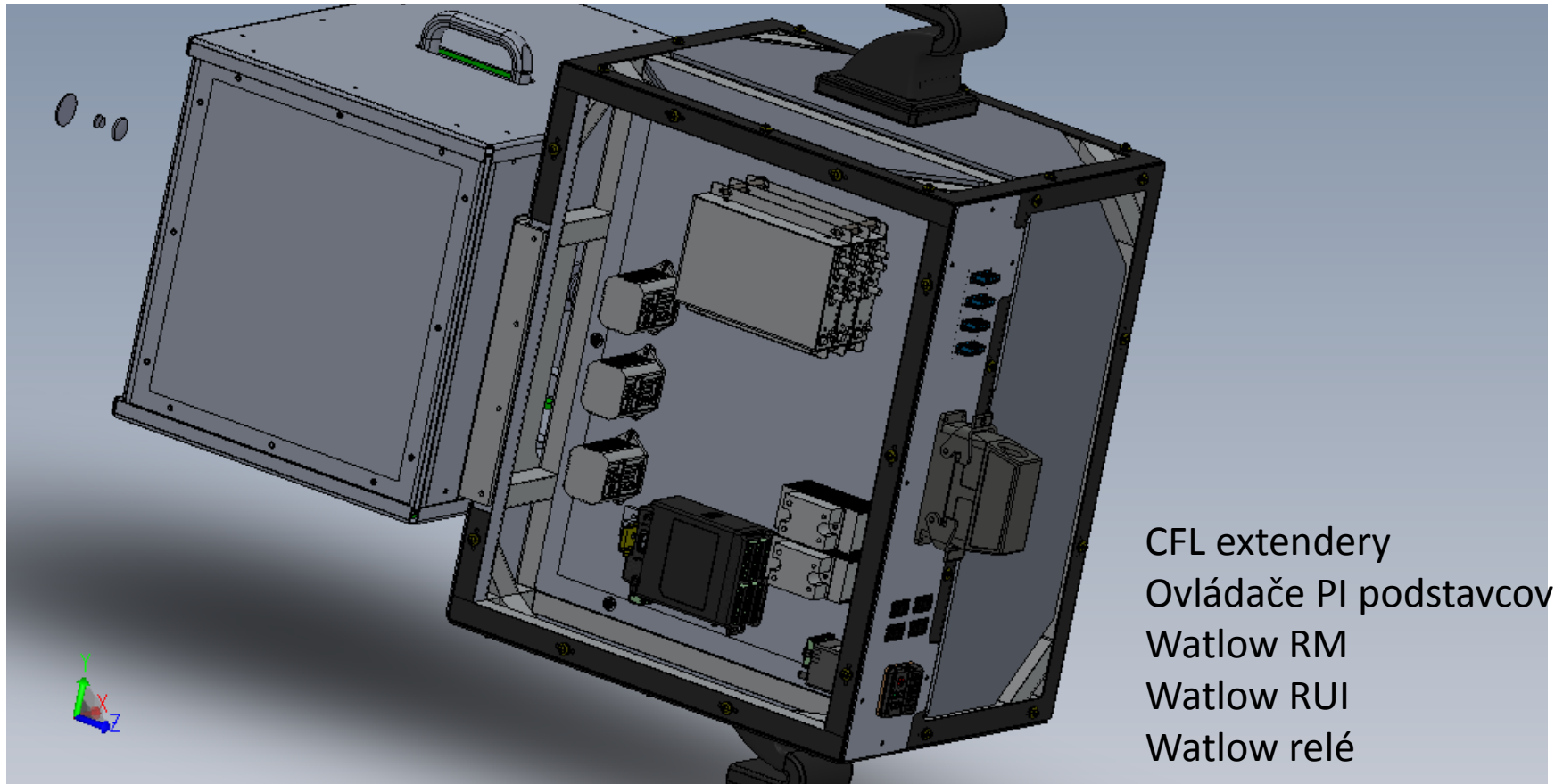
- Pevná konštrukcia
- Oddelená optická časť od elektroniky
- Chladenie a ohrev

# Mechanika



IR Kamery VIS kamery  
Harting kábel  
Vypínače kamier  
Watlow  
PI podstavce  
Optické časti  
Optické káble

# Mechanika





# Elektronika

- Základom koncepcie CoMP-S
- Kamery
  - ANDOR Neo 2x (VIS)
  - Goodrich GJ1280 2x (IR)
- Watlow
  - RUI (vizuálna komunikácia)
  - RM (ovládanie 4 výstupov)
- PI podstavce (2x ANDOR + 1X Goodrich)

# Elektronika

- Nový Harting kábel a konektor
- Pridaný ďalší optický kábel pre CFL extender
- Vypínače kamier

# Softvér

- Úprava generovania FLC, LCVR a triggerových signálov
- Sčítavanie viacerých obrazov jednej vlnovej dĺžky
- Upravená tvorba cookbooks
- Ovládanie PI podstavcov
- Komunikácia s Watlow

# Urobené - mechanika

- Priebežne kreslené súčiastky a posielané do výroby
- Hotová konštrukcia?

# Urobené - optika

- Všetky potrebné časti dodané do HAO
- Príprava na montovanie, justovanie

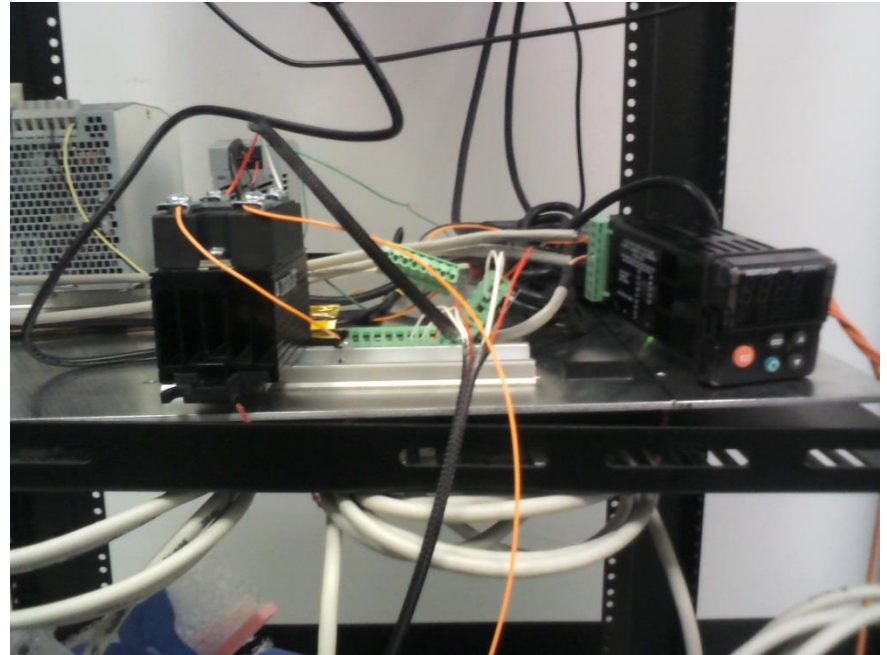
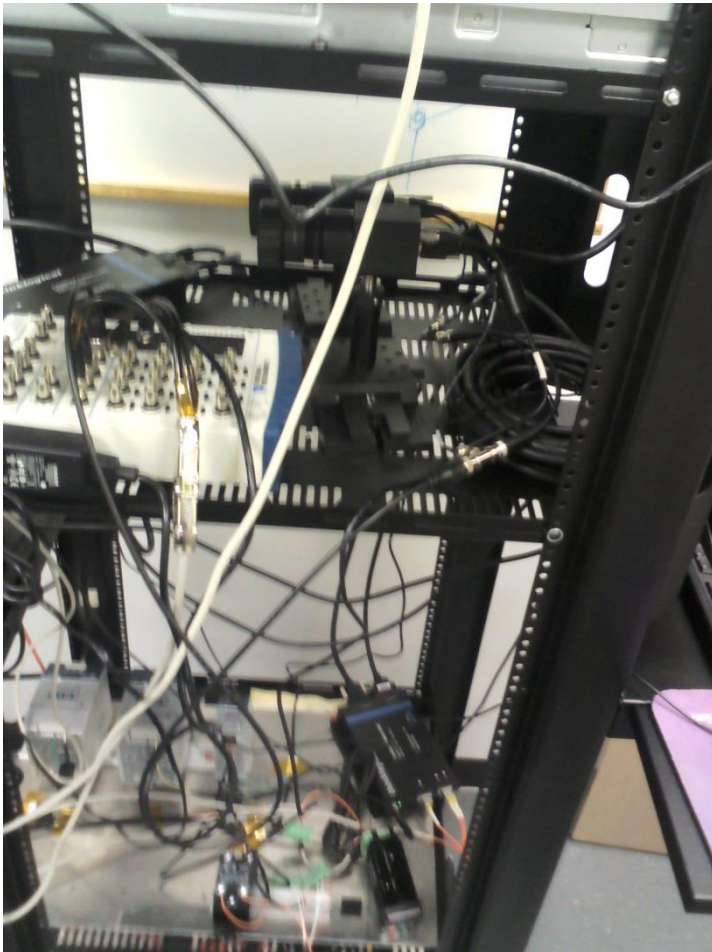
# Urobené - elektronika

- Nový PDSS počítač a diskové pole
- PI podstavce fungují
- Watlow je ovládaný z ovládača aj z počítača
- CFL extendery zaslané na výmenu, fungujú
- Kamery získavajú dáta

# Urobené - elektronika



# Urobené - elektronika





# Urobené - softvér

- Testy triggerov (300x11x20 obrazov) s dvoma Goodrich kamerami
- Komunikácia s PI podstavcami
- Vytvorený súbor na sledovanie teploty
- Logovanie z main screen
- Ukladanie do FITS sčítavaním obrazov v modulačnom cykle
- FITS ukladané do jedného súboru

# Urobené - softvér

- Upravené generovanie impulzov pre modulátory a trigger
- Ukladanie dát v sekvencii bez aktuálneho zobrazenia
- Zobrazenie iba prvej snímky
- STOP tlačidlo počas cookbook

# Urobené - softvér

Standard State Machine

File Edit View Project Operate Tools Window Help

12:35:45 PM  
Tuesday, December 10, 2013

STOP

**Astronomical Institute**  
*Slovak Academy of Sciences*

Instrument Configuration | Goodrich Control | Device Control | Cookbooks Commands

Andover Filter Wheel [530.3 nm]  
Not Used  
Calibration Wheel  
Not Used  
Set Filter Wheels

Light Shaping Diffuser  
In Beam  
Rotation [deg]  
0  
Focus [mm]  
0  
Move Motors

Most Recent Temps  
0 0 0 0

Output Serial (GDR)  
0  
Output Serial ANR1  
0  
Output Serial ANR2  
0

CommHeader  
FITS Info  
Observer

Data Logging  
20131210-12:22:53 5005 No PI stages found  
20131210-12:23:03 Snap Images  
20131210-12:24:03 Loaded Cookbook simple\_scan.cbk  
20131210-12:24:26 Run Cookbook simple\_scan.cbk  
20131210-12:27:54 5005 No PI stages found  
20131210-12:28:22 Loaded Cookbook simple\_scan.cbk  
20131210-12:28:23 Run Cookbook simple\_scan.cbk  
20131210-12:29:41 Run Cookbook simple\_scan.cbk

PDSS Main

- 3) diffuser, rotation, focus motor settings
- 5) Camera Control (and/or)
- 6) snap im age (and/or)
- 7) live preview (and/or)
- 2) filter wheel & calibration settings

Current Error

status	code
✓ 0	0

source

PDSS\proj\My Computer

# Urobené - softvér

