

**Návrh využitia ŠF EÚ na Lomnickom  
štíte pre podporu kozmického  
výskumu Slnka a heliosféry**

Ver. 2

RNDr. Ján Rybák, PhD.

Tatranská Lomnica, 26/7/2008



## Zadanie:

- **obsah:** vypracovanie návrhu prístrojového a vedeckého smerovania výskumu Slnka na Lomnickom štíte so zameraním na podporu kozmického výskumu Slnka a heliosféry z prostriedkov ŠF EÚ
- **finančný a časový limit:** výzva 2008, 18 miliónov Sk, realizácia do roku 2011

## Vedecké smerovanie:

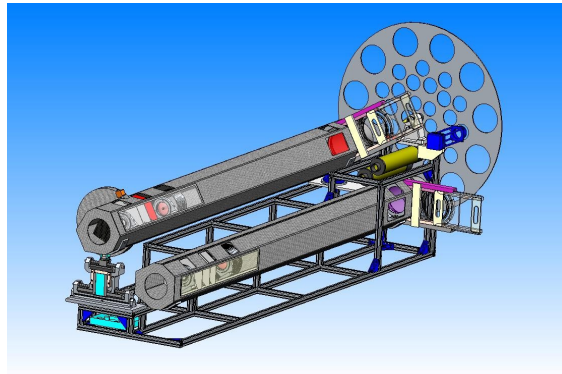
- **zameranie:** výskum prejavov slnečnej aktivity, výskum slnečnej koróny a magnetických polí v slnečnej atmosfére – patrolné a špecializované pozorovania, prioritne zamerané na také merania, ktoré nie je nateraz možné vykonávať z kozmu – polarimetria slnečnej koróny a meranie magnetických polí v koróne
- **vzťah ku kozmickému výskumu Slnka a heliosféry:** podpora výskumu slnečnej aktivity, slnečnej koróny a heliosféry pomocou kozmickej techniky v tých oblastiach, ktoré sa neplánujú ani v dlhodobom horizonte realizovať na vesmírnych družiciach agentúr ESA, NASA, JAXA
- **odborná profilácia:**
  - a/ pozorovania emisnej koróny Slnka pomocou spektroskopicko-polarimetrických meraní Stokesových profilov emisných čiar koróny pre výskum fyzikálnych podmienok a magnetických polí v slnečnej koróne
  - b/ patrola prejavov slnečnej aktivity – protuberancií, filamentov a erupcií pomocou úzkopásmových filtrov na slnečnom disku ako aj nad limbom
- **produkt pozorovaní:**
  - databáza meraní a snímok slnečných erupcií, aktívnych protuberancií a filamentov, emisnej koróny a magnetických polí v slnečnej koróne exportovaná pre celosvetové použitie prostredníctvom Virtual Solar Observatory,
  - výsledky vedeckého výskumu slnečnej koróny, protuberancií, erupcií a magnetických polí vo vonkajšej atmosfére Slnka s implikáciami pre vesmírne počasie a jeho modelovanie a predpoveď

## Základné technické potreby na LŠ:

- renovácia a elektronizácia ovládania pohybov koronografov a kupoly
- zakúpenie nových objektívov a kompletov poľná šošovka-umelý mesiac pre oba koronografy (napr. <http://www.seso.com/uk/>)
- zosúladenie súososti koronografov
- mechanická príprava platformy na uchytenie nových patrolných pozorovacích prístrojov (menších rozmerov)
- realizácia automatického, počítačovo riadeného, otáčania post-fokálnych zariadení na koronografoch v pozičnom uhle
- automatizácia ovládania post-fokálnych zariadení
- zakúpenie nutných spektro-polarimetrických post-fokálnych prístrojov (ako celkov alebo ich súčastí: polarizačná optika, úzkopásmové filtre, spektrograf) a detekčnej techniky (chladené CCD kamery pre VIS a IR oblasť spektra)
- zakúpenie počítačového vybavenia (HW&SW) pre riadenie pozorovaní a redukciu dát, dátového priestoru pre dočasné ukladanie dát, výstavba kompletnej optovláknovej počítačovej siete na LŠ
- zabezpečenie výkonného rádiového dátového spojenia LŠ – SL
- zabezpečenie dátového priestoru a vybavenia pre archiváciu dát pozorovaní a ich začlenenie do Virtual Solar Observatory

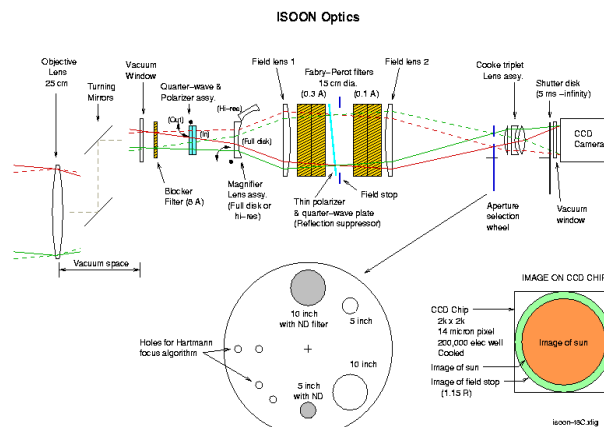
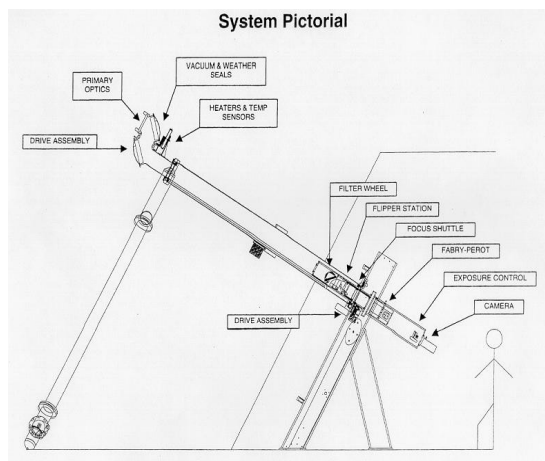
## Nové možnosti – LŠ patrola:

- **zakúpenie nového patrolného komplexného prístroja CLIMSO**, ktorý uviedli do prevádzky na observatóriu Pic-du-Midi (Francúzsko) v roku 2007 – H alfa, Ca II K (K1v, K3), He 1083nm, Fe XIII 1074&1079nm, web: <http://www.climso.fr/>.



*3D schéma prístroja CLIMSO pre observatórium Pic-du-Midi (Francúzsko).*

- **zakúpenie patrolného komplexného prístroja ACOS**, ktorý je v prevádzke na observatóriu Mauna Loa Solar Observatory (Hawaii, USA), konkrétne jeho častí PICS (Polarimeter fo Inner Coronal Studies) – H alfa, disk a limb, a CHIP (Chromospheric He I Imaging Photometer) - He 1083nm, web: [http://mlso.hao.ucar.edu/cgi-bin/mlso\\_data.cgi?2007&ACOS](http://mlso.hao.ucar.edu/cgi-bin/mlso_data.cgi?2007&ACOS). Vlastník: HAO/NCAR, Boulder (USA).
- **zakúpenie kópie patrolného koronografu - 10cm New Coronagraph**, ktorý je v prevádzke na observatóriu Norikura (NAOJ, Japonsko) pre získavanie filtergramov emisných čiar koróny v rôznych filtroch, web: <http://solarwww.mtk.nao.ac.jp/en/nkr10cmnew.html>.
- **zakúpenie kópie patrolného prístroja ISOON**, ktorý je v regulárnej prevádzke na observatóriu NSO/Sac Peak (NM, USA) prevádzkovaný spoločne NSO a Air Force Research Laboratory Space Vehicles Directorate. Prístroj vykonáva patrolné pozorovania disku a nad limbom vo vybraných čiarach v rozsahu 600 až 1100 nm pomocou dvoch laditeľných Fabry-Perotových filtrov. V prevádzke je od roku 2002. ISOONeria i longitudálnu zložku vektora magnetického poľa a je rozširiteľný pre plnú polarimetriu. Web: <http://nsosp.nso.edu/isoon/>

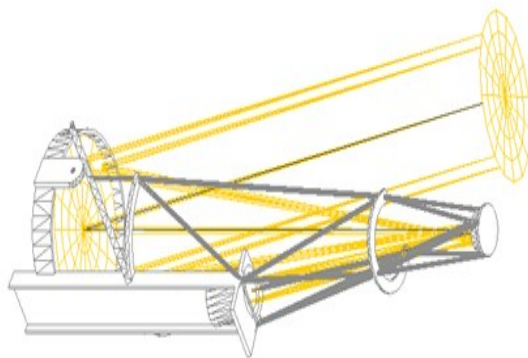


Náčrt konštrukcie a optická schéma prístroja ISOON na observatóriu NSO/SacPeak (USA).

- **zakúpenie nových úzkopásmových filtrov samostatne:** problematické zaobstaranie úzkopásmových filtrov s polšírkou  $\sim 0,02-0,03$  nm pre pozorovanie na disku:
  - firmy ANDOVER a CORONADO nevyrobajú takéto filtre,
  - firma VOD, Ústav fyziky plazmy AV ČR, Turnov ponúka len filtre s polšírkou 0,05nm,
  - jedine firma DayStar (<http://www.daystarfilters.com>) ponúka filter s polšírkou 0,04nm okamžite a 0,03nm na zakázku. Cenová ponuka a technická špecifikácia boli vyžiadané. Zatiaľ nevyjasnená životnosť filtrov.

## Nové možnosti – LŠ špeciálne pozorovania:

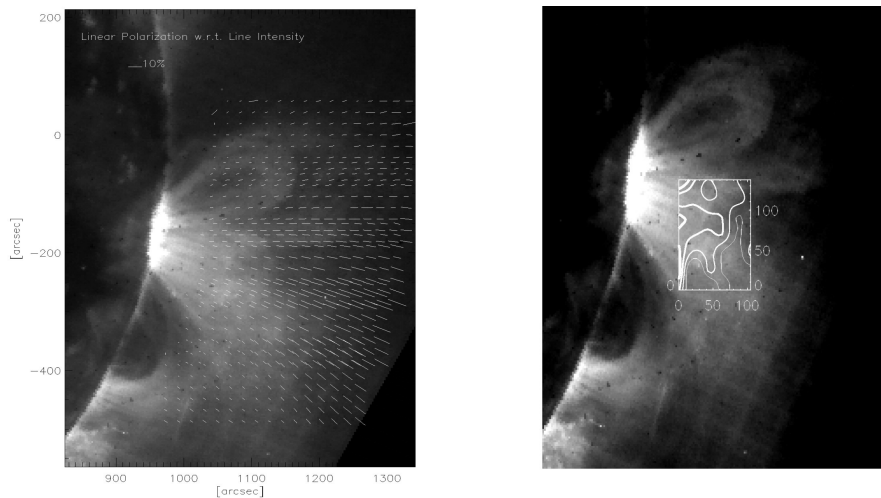
- **zakúpenie nového koronografu pokročilej koncepcie** akým je SOLAR-C - Scatter-free Observatory for Limb Active Regions and Coroneae - 46cm mimoosí koronograf, Institute for Astronomy, University of Hawaii (USA), referencia: Kuhn et al. 2003, Proc. SPIE, 4853, 318, web: <http://www.solar.ifa.hawaii.edu/SolarC/>. Príklad výsledkov: Lin et al., 2004, "Coronal Magnetic Field Measurements", ApJ 613, L177. Experimentálny mimoosí zrkadlový koronograf, bez informácie o jednoznačnej výhodnosti zvoleného riešenia. Naopak pre novopripravovaný návrh prístroja ďalšej generácie (COSMO) bolo zvolené iné technické riešenie – uzavretý tubus koronografu so šošovkovým objektívom plneným héliom. Prístroj bez stáleho zariadenia pre plnú Stokes polarimetriu okrem fiber-fed spektrografu OFIS.



*3D schéma koronografu SOLAR-C na observatóriu Heleakala (Hawaii, USA).*

- **zakúpenie post-fokálneho zariadenia pre spektropolarimetriu koróny:** HAO/NCAR, Boulder (USA) a Institute of Astronomy, Hawaii (USA) sú jediné inštitúcie na svete pracujúce v súčasnosti na projektoch s podobným zameraním s už prezentovanými výsledkami:
  - **Institute of Astronomy, Hawaii (USA):** plná Stokes polarimetria na prístroji SOLAR-C – fiber-fed OFIS spektrograf, Fe XIII 1074&1079nm, expozícia 70min (Haleakala observatory), publikácia s príkladom výsledkov: Lin et al., 2004, "Coronal Magnetic Field Measurements", ApJ 613, L177.
  - zariadenie sa zdá byť experimentálne a expozície pozorovaní sú extrémne dlhé, len malý interval pozičných uhlov.
  - kontakt: Solar group (<http://www.solar.ifa.hawaii.edu>), leader:

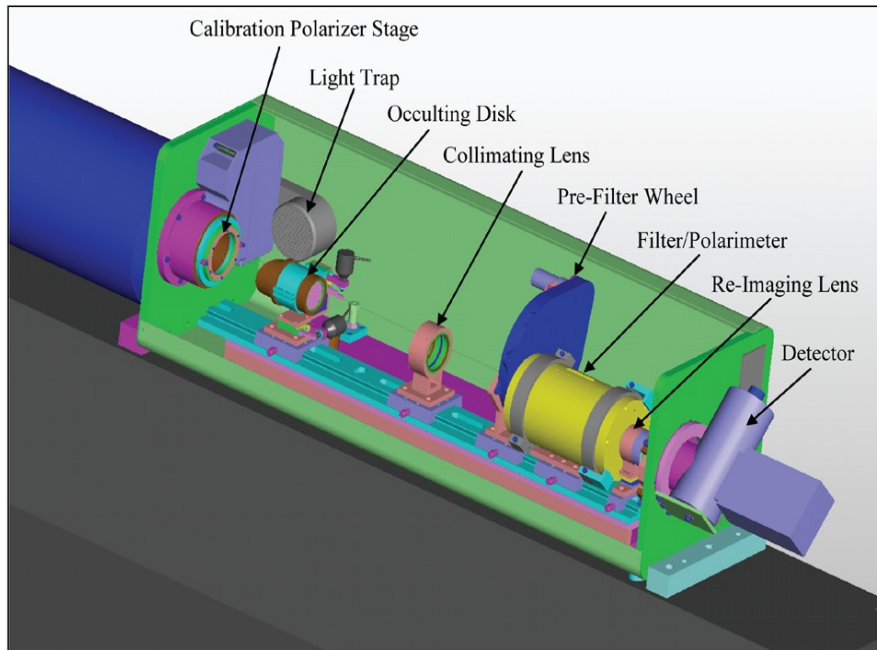
prof. Jeffrey R. Kuhn, [kuhn@ifa.hawaii.edu](mailto:kuhn@ifa.hawaii.edu), assistant astronomer,  
Dr. H. Lin, [lin@ifa.hawaii.edu](mailto:lin@ifa.hawaii.edu)



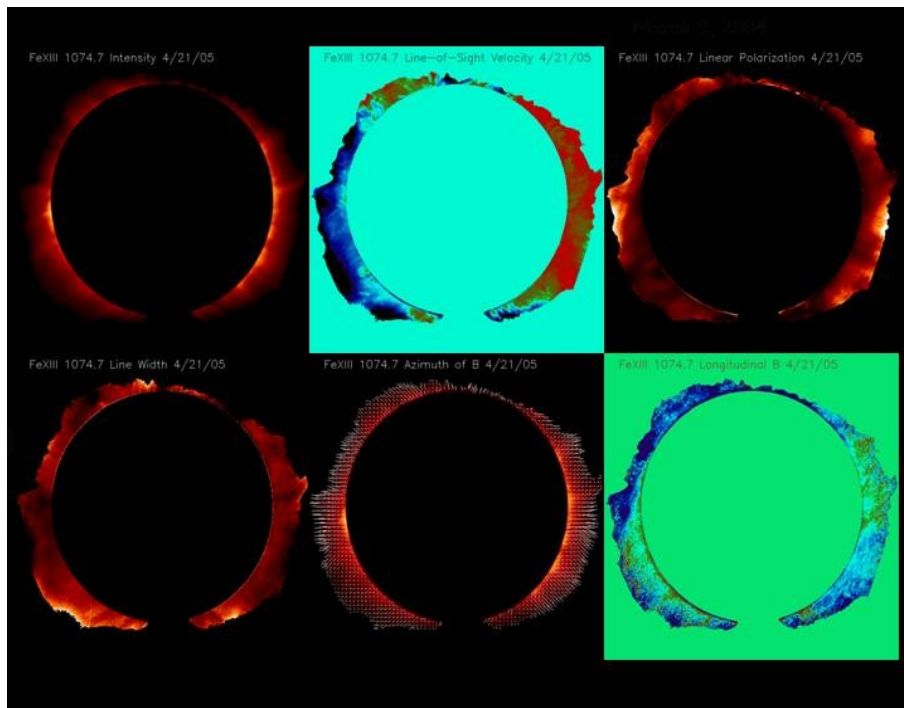
*Meranie lineárnej polarizácie čiary Fe XIII v blízkosti NOAA AR 581 superponované na obrázok intenzity čiary Fe XV 28,4 nm (EIS/SOHO) – vľavo. Mapa merania koronálneho magnetického poľa v čiare Fe XIII (izolínie pre -2, 0, 2 a 4 G). Škála v oblúkových sekundách - vpravo).*

- **HAO/NCAR, Boulder (USA):** full Stokes polarimetry: Hilltop facility (20cm coronagraph), NSO/SacPeak, polarizačno-interferenčný filter pre Fe XIII 1074&1079nm, polarizačná optika, IR chladená kamera – prístroj Coronal Multi-channel Polarimeter (CoMP): web: <http://www.cosmo.ucar.edu/prototypes/COMP.jsp>, referenčný článok o prístroji: Tomczyk et al., 2008, „An Instrument to Measure Coronal Emission Line Polarization“, Solar Physics 247, 411, publikácia s príkladom výsledkov: Tomczyk et al., 2007, „Alfvén waves in the Solar Corona“, Science 317, 1192.
- prístroj je už viac rokov v prevádzke, dostatočne krátke expozície i na koronografe s rovnakým priemerom objektívu ako na LŠ (NSO Coronal one Shot - COS), expozície vnútornej koróny okolo celého disku. Progresívnejší prístroj ako spektrograf OFIS.
- momentálne je prístroj (COS a CoMP) prenášaný na Hawaii.
- kontakt: Dr. Stephen Tomczyk, High Altitude Observatory NCAR, P.O. Box 3000, Boulder, CO 80307-3000 (USA), [tomczyk@ucar.edu](mailto:tomczyk@ucar.edu), riaditeľ HAO-NCAR – Dr. Michel Knoelker,

[knoe@ucar.edu](mailto:knoe@ucar.edu), web HAO: <http://www.hao.ucar.edu/index.php>



*Schéma prístroja COMP, umiestneného na 20cm ďalekohľade – koronografe v Hilltop facility NSO/SacPeak.*



*Príklad výsledkov pozorovania koróny prístrojom COMP: intenzita čiary Fe XII 1074nm, doplerovský posun čiary, lineárna polarizácia, polšírka čiary, azimut vektora B a pozdĺžna zložka vektora B.*

## **Doporučenia:**

Pokúsiť sa o zabezpečenie nákupu prístrojov pre patrolné pozorovania slnečného disku a nad slnečným limbom ako aj pre špeciálne pozorovania súčasne doplnené vylepšením montáže a koronografov. Výslednú zostavu a umiestnenie prístrojov na montáži finalizovať podľa možností nákupu a technických limitácií.

### **– montáž/d'alekohľady:**

- renovácia a elektronizácia ovládania pohybov koronografov a kupoly
- zakúpenie nových objektívov a kompletov poľná šošovka-umelý mesiac pre oba koronografy
- zosúladenie súososti koronografov
- mechanická príprava umiestnenia pre nové patrolné pozorovacie prístroje
- realizácia automatického, počítačovo riadeného, otáčania post-fokálnych zariadení na koronografoch v pozičnom uhle

### **– patrolné pozorovania:**

- 1/ pokus o zakúpenie komplexného prístroja pre patrolu celého disku a celej vnútornej koróny CLIMSO, resp. prístroja ACOS
- 2/ vylepšenie jedného z koronografov pre koronálnu patrolu, resp. nákup patrolného koronografu
- 3/ príprava vlastných malých prístrojov na celodiskovú a koronálnu patrolu so samostatným nákupom filtrov a finalizáciou prístrojov

### **– špeciálne pozorovania:**

- 1/ zakúpenie kópie prístroja CoMP pre spektropolarimetriu emisnej koróny pre jeden z koronografov na LŠ
- 2/ príprava vlastného prístroja pre spektropolarimetriu emisnej koróny

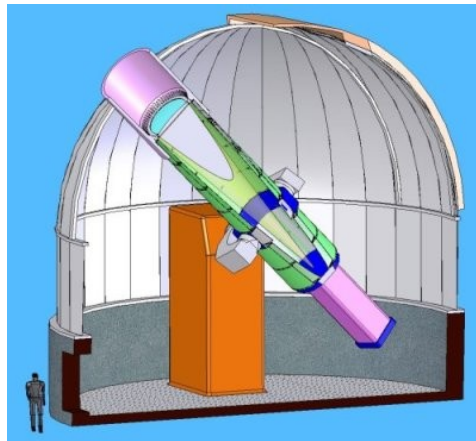
### **– spracovanie a archív dát:**

- zakúpenie počítačového vybavenia (HW&SW) pre riadenie pozorovaní, redukciu dát, zabezpečenie dátového priestoru pre dočasné ukladanie dát, výstavba kompletnej optovláknovej počítačovej siete na LŠ

- zabezpečenie výkonného rádiového dátového spojenia LŠ – SL
- zabezpečenie dátového priestoru a vybavenia pre archiváciu dát pozorovaní a ich začlenenie do Virtual Solar Observatory.

### Referenčný návrh prístroja pre meranie magnetických polí vo slnečnej koróne:

Projekt „Coronal Solar Magnetism Observatory - COSMO“, pripravovaný spoločne vedúcimi pracoviskami USA v tomto smere výskumu: HAO/NCAR, Boulder, Institute of Astronomy, University of Hawaii, University of Michigan. Pripravovaný návrh nového prístroja obsahuje nový ďalekohľad -1.5m šošovkový koronograf, a viaceré posk-fokálne prístroje: úzkopásmový filtrový polarimeter, fiber-fed spektropolarimeter, K-koronograf a chromosférický a protuberenčný magnetometer. Web: <http://www.cosmo.ucar.edu/>



*3D vizualizácia prístroja projektu COSMO.*